

Einführung in die Elektronik

Zielsetzung

- Entwurf einfacher (Sensor-) Schaltungen
- Anbinden von Sensoren und Aktoren an eine Steuerung (SPS, PC-Messkarte, Arduino ..)

Inhalt

- Lineare passive Bauelemente
- Halbleiterdiode
- Bipolartransistor
- Operationsverstärker
- Kleiner Einblick in die Digitalelektronik

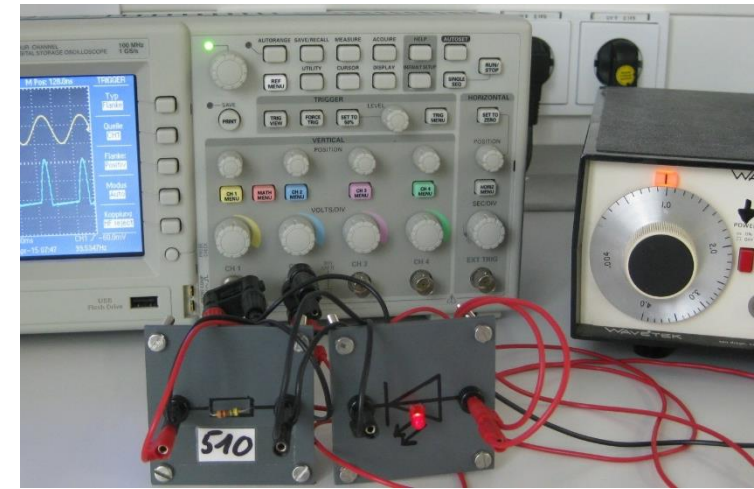
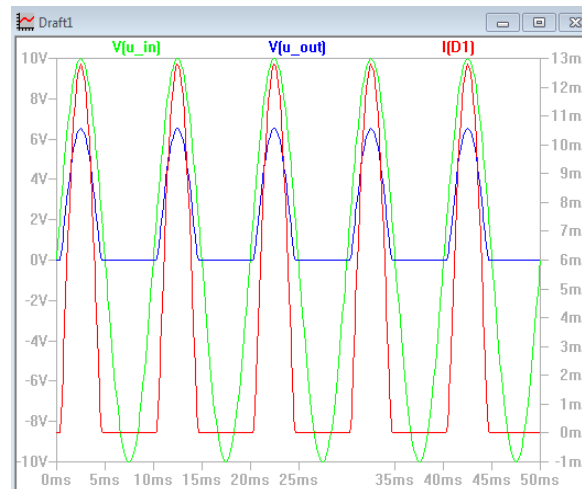
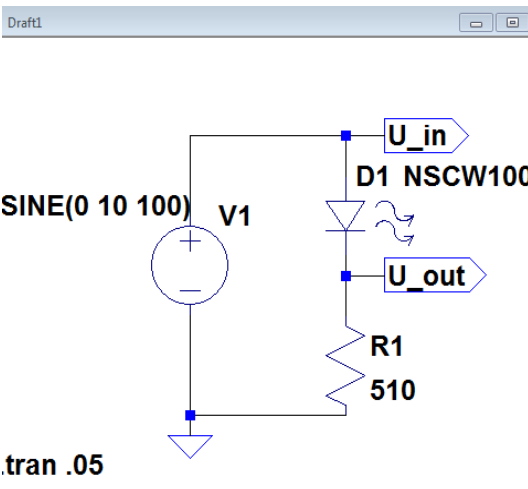
Zielgruppe

- Wahlfach für BSc und MSc

Einführung in die Elektronik

„Theorie“: Physikalische Grundlagen, Schaltzeichen, Kennlinien der Bauteile, Grundsaltungen

„Praxis“: Übungsaufgaben, Schaltungssimulation, Experimente



Einführung in die Elektronik

Organisatorisches – Online-Veranstaltung

Moodle: Folienskript als pdf und als Videoclip mit Folien + Ton
Rechenaufgaben + Lösungen als pdf und Video
Schaltungssimulation: LTspice-Tutorial + Lösung als Video
Experimente: Videos

Zoom-Meeting: Vorschlag: Dienstag, 13:00-15:00 Uhr (s.t.)
11 Termine, ab 13.04.2021

Prüfung: 20 min mündlich